
ФЕДЕРАЛЬНОЕ АГЕНТСТВО
ПО ТЕХНИЧЕСКОМУ РЕГУЛИРОВАНИЮ И МЕТРОЛОГИИ



НАЦИОНАЛЬНЫЙ
СТАНДАРТ
РОССИЙСКОЙ
ФЕДЕРАЦИИ

ГОСТ Р
58458—
2020

БАССЕЙНЫ ДЛЯ ПЛАВАНИЯ

Общие технические условия

Издание официальное



Москва
Стандартинформ
2021

Предисловие

1 РАЗРАБОТАН Ассоциацией Саморегулируемой организацией «Отраслевое объединение национальных производителей в сфере физической культуры и спорта «Промспорт» (СРО «Промспорт»)

2 ВНЕСЕН Техническим комитетом по стандартизации ТК 444 «Спортивные и туристские изделия, оборудование, инвентарь, физкультурные и спортивные услуги»

3 УТВЕРЖДЕН И ВВЕДЕН В ДЕЙСТВИЕ Приказом Федерального агентства по техническому регулированию и метрологии от 25 декабря 2020 г. № 1396-ст

4 В настоящем стандарте учтены основные нормативные положения европейского стандарта ДИН ЕН 15288-2—2008 «Бассейны. Часть 2. Требования безопасности к функционированию» (DIN EN 15288-2:2008 Swimming pools — Part 2: Safety requirements for operation), NEQ)

5 ВВЕДЕН ВПЕРВЫЕ

Правила применения настоящего стандарта установлены в статье 26 Федерального закона от 29 июня 2015 г. № 162-ФЗ «О стандартизации в Российской Федерации». Информация об изменениях к настоящему стандарту публикуется в ежегодном (по состоянию на 1 января текущего года) информационном указателе «Национальные стандарты», а официальный текст изменений и поправок — в ежемесячном информационном указателе «Национальные стандарты». В случае пересмотра (замены) или отмены настоящего стандарта соответствующее уведомление будет опубликовано в ближайшем выпуске ежемесячного информационного указателя «Национальные стандарты». Соответствующая информация, уведомление и тексты размещаются также в информационной системе общего пользования — на официальном сайте Федерального агентства по техническому регулированию и метрологии в сети Интернет (www.gost.ru)

© Стандартинформ, оформление, 2021

Настоящий стандарт не может быть полностью или частично воспроизведен, тиражирован и распространен в качестве официального издания без разрешения Федерального агентства по техническому регулированию и метрологии

Содержание

1 Область применения	1
2 Нормативные ссылки	1
3 Термины и определения	2
4 Классификация бассейнов для плавания	3
5 Требования к параметрам окружающей среды	4
6 Требования к помещениям и спортивно-технологическому оборудованию	5
7 Требования к системам безопасности и спасательному оборудованию	18
8 Требования к информационной инфраструктуре	19
9 Требования к безопасности для маломобильных групп населения	19
10 Техническая эксплуатационная документация	20
11 Методы контроля и испытания	20
Библиография	21

БАССЕЙНЫ ДЛЯ ПЛАВАНИЯ**Общие технические условия**

Swimming pools. General specifications

Дата введения — 2021—05—01

1 Область применения

Настоящий стандарт устанавливает требования к техническому состоянию, параметрам инфраструктуры, окружающей среде при обычных условиях эксплуатации бассейнов для плавания для обеспечения безопасности жизни, здоровья и имущества людей, являющихся потребителями физкультурно-оздоровительных услуг, а также участников и зрителей физкультурно-спортивных мероприятий, проводимых в бассейнах для плавания.

Требования настоящего стандарта распространяются на организации, индивидуальных предпринимателей и физических лиц, в собственности или управлении которых находятся бассейны для плавания, предназначенные для оказания физкультурно-оздоровительных услуг, обучения детей и взрослых плаванию и для проведения физкультурно-спортивных мероприятий.

Требования настоящего стандарта применяются при проведении процедуры подтверждения соответствия в форме добровольной сертификации.

2 Нормативные ссылки

В настоящем стандарте использованы нормативные ссылки на следующие документы:

ГОСТ 2.610 Единая система конструкторской документации. Правила выполнения эксплуатационных документов

ГОСТ Р 2.601 Единая система конструкторской документации. Эксплуатационные документы

ГОСТ Р 53114 Защита информации. Обеспечение информационной безопасности в организации. Основные термины и определения

ГОСТ Р 53491.1 Бассейны. Подготовка воды. Часть 1. Общие требования

ГОСТ Р 55529 Объекты спорта. Требования безопасности при проведении спортивных и физкультурных мероприятий. Методы испытаний

ГОСТ Р 55908 Полы. Метод оценки скользкости покрытия

ГОСТ Р 58877 Бассейны для спортивного плавания. Длина ванны. Методы измерения

СП 29.13330.2011 «СНиП 2.03.13-88 Полы»

СП 51.13330.2011 «СНиП 23-03-2003 Защита от шума»

СП 52.13330.2016 «СНиП 23-05-95* Естественное и искусственное освещение»

СП 59.13330.2016 «СНиП 35-01-2001 Доступность зданий и сооружений для маломобильных групп населения»

СП 60.13330.2012 «СНиП 41-01-2003 Отопление, вентиляция и кондиционирование воздуха»

СП 118.13330.2012 «СНиП 31-06-2009 Общественные здания и сооружения»

СП 255.1325800.2016 «Здания и сооружения. Правила эксплуатации. Основные положения»

СП 310.1325800.2017 «Бассейны для плавания. Правила проектирования»

СП 418.1325800.2018 «Здания и сооружения спортивные. Правила эксплуатации»

Примечание — При пользовании настоящим стандартом целесообразно проверить действие ссылочных стандартов (сводов правил) в информационной системе общего пользования — на официальном сайте Федерального агентства по техническому регулированию и метрологии в сети Интернет или по ежегодному информационному указателю «Национальные стандарты», который опубликован по состоянию на 1 января текущего года, и по выпускам ежемесячного информационного указателя «Национальные стандарты» за текущий год. Если заменен ссылочный стандарт, на который дана недатированная ссылка, то рекомендуется использовать действующую версию этого стандарта с учетом всех внесенных в данную версию изменений. Если заменен ссылочный стандарт, на который дана датированная ссылка, то рекомендуется использовать версию этого стандарта с указанным выше годом утверждения (принятия). Если после утверждения настоящего стандарта в ссылочный стандарт, на который дана датированная ссылка, внесено изменение, затрагивающее положение, на которое дана ссылка, то это положение рекомендуется применять без учета данного изменения. Если ссылочный стандарт отменен без замены, то положение, в котором дана ссылка на него, рекомендуется применять в части, не затрагивающей эту ссылку. Сведения о действии сводов правил целесообразно проверить в Федеральном информационном фонде стандартов.

3 Термины и определения

В настоящем стандарте применены термины с соответствующими определениями:

3.1 бассейн для плавания: Сооружение крытого или открытого типа, содержащее в своем составе ванны для обучения плаванию и оказания физкультурно-оздоровительных услуг, а также для спортивной подготовки и проведения учебных занятий, спортивных и физкультурных мероприятий различного уровня.

Примечание — Бассейн для плавания помимо специализированного сооружения также может входить в состав многофункционального спортивного или физкультурно-оздоровительного комплекса.

3.2 безопасность объекта спорта (бассейна для плавания): Состояние защищенности объекта от угроз причинения ущерба (вреда) жизни или здоровью людей, имуществу, техническому состоянию, инфраструктуре жизнеобеспечения, окружающей природной среде при обычных условиях эксплуатации объекта, а также обеспечение безопасности процесса оказания физкультурно-оздоровительных и физкультурно-спортивных услуг.

3.3 Всероссийский реестр объектов спорта: Реестр, формируемый в целях систематизации данных о количестве, назначении и состоянии объектов спорта, находящихся на территории Российской Федерации и используемых для проведения физкультурных мероприятий и спортивных мероприятий, включенных в Единый календарный план межрегиональных, всероссийских и международных физкультурных мероприятий и спортивных мероприятий, календарные планы физкультурных мероприятий и спортивных мероприятий субъектов Российской Федерации.

3.4 зал сухой подготовки: Специализированный зал в бассейне для прыжков в воду.

3.5 опасность утопления: Вероятность негативных последствий, наступающих при попадании воды в дыхательные пути человека, с последующим нарушением функций жизненно важных систем организма (дыхания, кровообращения).

3.6 спортивно-технологическое оборудование: Оборудование объекта спорта, включающее как спортивное, так и специализированное оборудование, обеспечивающее его функциональное назначение.

3.7 спортивные мероприятия: Спортивные соревнования, а также тренировочные мероприятия, включающие в себя теоретическую и организационную части, и другие мероприятия по подготовке к спортивным соревнованиям с участием спортсменов.

3.8 уровень опасности утопления: Показатель, характеризующий величину опасности для людей при нахождении в водной среде.

Примечание — Уровни опасности различают по величине вероятности: «желтый», «оранжевый» и «красный».

3.9 физкультурно-оздоровительная услуга: Деятельность исполнителя по удовлетворению потребностей потребителя в поддержании и укреплении здоровья, физической реабилитации, а также проведении физкультурно-оздоровительного и спортивного досуга.

3.10 физкультурные мероприятия: Организованные занятия граждан физической культурой.

4 Классификация бассейнов для плавания

4.1 Бассейны для плавания по своему функциональному назначению относят к физкультурно-оздоровительным или спортивным бассейнам. Бассейны для плавания в соответствии с СП 310.1325800.2017 имеют классификацию, показанную на рисунке 1.

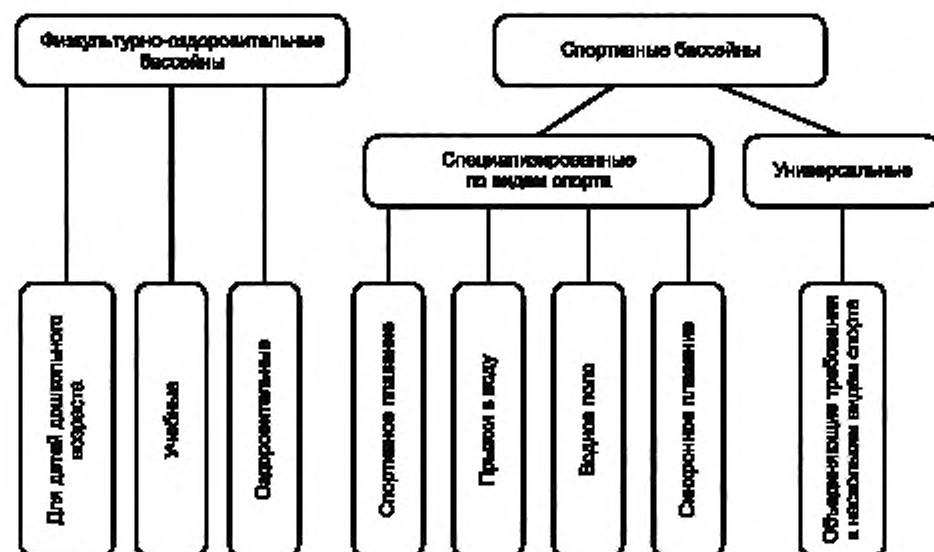


Рисунок 1 — Классификация бассейнов для плавания

4.2 Бассейны для детей дошкольного возраста предназначены для оздоровительных целей и обучения навыкам плавания детей не старше 7 лет.

4.3 Учебные бассейны предназначены для оздоровительных целей, обучения детей и взрослых плаванию, для проведения учебных занятий образовательными учреждениями и физкультурно-спортивных мероприятий.

4.4 Оздоровительные бассейны предназначены для улучшения состояния здоровья детей и взрослых, реабилитации, отдыха и развлечений.

4.5 Спортивные бассейны предназначены для проведения спортивных и физкультурных мероприятий различного уровня.

4.6 Спортивные бассейны должны соответствовать действующим требованиям спортивных федераций [1], а также определенной категории спортивного сооружения — А, В, С, на основании классификатора, приведенного в таблице 1.

Т а б л и ц а 1 — Категории объектов спорта в соответствии с уровнем мероприятий

Категория спортивного сооружения	Уровень спортивно-массовых мероприятий, проводимых на спортивном сооружении
А	Международные и всероссийские физкультурные мероприятия и спортивные мероприятия
В	Межрегиональные физкультурные мероприятия и спортивные мероприятия, а также физкультурные мероприятия и спортивные мероприятия субъекта Российской Федерации
С	Иные физкультурные мероприятия и спортивные мероприятия

4.7 Спортивные бассейны подразделяют:

- на специализированные, соответствующие требованиям определенного вида спорта (спортивное плавание, прыжки в воду, водное поло, синхронное плавание);
- универсальные, объединяющие требования к нескольким видам спорта.

4.8 Бассейны для плавания по своему конструктивному исполнению могут быть как крытыми, так и открытыми объектами спорта.

4.9 Бассейны для плавания в соответствии с [2] как объекты спорта, используемые для проведения физкультурных мероприятий и спортивных мероприятий, включенных в Единый календарный план межрегиональных, всероссийских и международных физкультурных мероприятий и спортивных мероприятий, календарные планы физкультурных мероприятий и спортивных мероприятий субъектов Российской Федерации, должны быть включены во Всероссийский реестр объектов спорта.

5 Требования к параметрам окружающей среды

5.1 Качество воды

5.1.1 Качество воды в ваннах бассейнов должно соответствовать ГОСТ Р 53491.1 и [3].

5.1.2 Температура воды в ваннах бассейнов приведена в таблице 2.

Таблица 2 — Температура воды в ваннах бассейнов

Назначение бассейна	Температура воды, °С	Назначение бассейна	Температура воды, °С
Для детей дошкольного возраста	От 30 до 32	Прыжки в воду	Не ниже 26
Учебный	От 26 до 29	Водное поло	Не ниже 26
Оздоровительный	От 26 до 29	Синхронное плавание	Не ниже 27
Спортивное плавание	От 25 до 28		

5.2 Отопление и вентиляция

5.2.1 В крытых бассейнах для плавания системы отопления и вентиляции должны обеспечивать параметры микроклимата и воздухообмена помещений бассейнов в соответствии с СП 310.1325800.2017 и СП 60.13330.2012.

5.2.2 Параметры микроклимата основных помещений крытых бассейнов для плавания приведены в таблицах 3 и 4.

Таблица 3 — Параметры микроклимата спортивных зон крытых бассейнов для плавания

Назначение помещения	Температура воздуха, °С	Относительная влажность, %	Параметры воздухообмена в течение 1 ч	Скорость движения воздуха, м/с
Ванны бассейнов	На 1-2 выше температуры воды	Не более 65	Не менее 80 м ³ /ч на 1 занимающегося; не менее 20 м ³ /ч на 1 зрителя	Не более 0,2
Спортивные залы	18	Не более 60	Не менее 80 м ³ /ч на 1 занимающегося	Не более 0,5

Таблица 4 — Параметры микроклимата вспомогательных помещений крытых бассейнов для плавания

Назначение помещения	Температура воздуха, °С	Относительная влажность, %	Кратность воздухообмена в течение 1 ч		Скорость движения воздуха, м/с
			Приток	Вытяжка	
Раздевальни	25	Не нормируется	По балансу с учетом душевых	2 (из душевых)	Не нормируется
Душевые	25	Не нормируется	5	10	Не нормируется

5.2.3 Нагревательные приборы и трубопроводы в помещениях ванн бассейнов и спортивных залах при их устройстве на высоте до 2 м от пола не должны выступать из плоскости стен.

5.3 Освещение

5.3.1 Уровень естественного и искусственного освещения помещений бассейнов для плавания должен соответствовать требованиям СП 52.13330.2016.

5.3.2 Освещенность поверхности воды ванн физкультурно-оздоровительных бассейнов должна составлять от 200 до 600 лк.

5.3.3 Освещенность поверхности воды ванн спортивных бассейнов в режиме тренировок — от 200 до 600 лк; в режиме соревнований: спортивных бассейнов категории А — не менее 1500 лк, категорий В, С — не менее 600 лк.

5.3.4 Эвакуационное освещение должно соответствовать требованиям СП 52.13330.2016.

5.3.5 Аварийная освещенность поверхности воды ванн бассейнов для плавания в соответствии с СП 310.1325800.2017 должна быть не менее 5 лк.

5.4 Акустика

5.4.1 В крытых бассейнах для плавания уровень шума в соответствии с [3] не должен превышать 82 дБА при проведении учебно-тренировочных занятий и оказании физкультурно-оздоровительных услуг, во время проведения соревнований — не более 110 дБА.

5.4.2 В крытых бассейнах для плавания время реверберации звука должно соответствовать СП 310.1325800.2017, время реверберации на частотах от 500 до 2000 Гц не должно превышать:

- 1,5 с — для помещений ванн бассейнов с объемом не более 1 тыс. м³;
- 1,9 с — для помещений ванн бассейнов с объемом не более 10 тыс. м³;
- 2,4 с — для помещений ванн бассейнов с объемом не более 100 тыс. м³.

На частотах менее 500 Гц допустимо увеличение времени реверберации от 15 % до 20 %.

5.4.3 В крытых бассейнах для плавания звуковое давление, дБ, должно соответствовать СП 51.13330.2011.

6 Требования к помещениям и спортивно-технологическому оборудованию

6.1 Общие требования к помещению и спортивно-технологическому оборудованию ванн бассейнов

6.1.1 Высота помещений с ваннами бассейнов для плавания длиной более 10 м должна быть не менее 6 м, которую измеряют от поверхности обходной дорожки до низа выступающих конструкций. Высоту помещений с ваннами для прыжков в воду принимают с учетом высоты установки устройств для прыжков (трамплинов и платформ) (см. рисунок 2).

6.1.2 Расстояние между ваннами бассейнов, расположенными в одном помещении, должно быть не менее 5 м, расстояние между ванной бассейна для спортивного плавания и ванной бассейна для прыжков в воду должно быть не менее 8 м, предпочтительно 10 м.

6.1.3 В ваннах бассейнов, за исключением ванн спортивных бассейнов, следует предусматривать уклон дна, обеспечивающий возможность выбора подходящей глубины людьми разного возраста.

6.1.4 В ваннах бассейнов следует предусматривать технологический уклон дна, предназначенный для слива воды, направленный к местам ее выпуска в сливное водозаборное устройство. Значение уклона следует принимать в пределах от 1 % до 4 %.

6.1.5 Сливное водозаборное устройство должно быть надежно закрыто защитной решеткой с размером ячейки не более 0,01 м. В соответствии с ГОСТ Р 53491.1 расчетную скорость движения воды в непосредственной близости от сливного водозаборного устройства следует принимать не более 0,5 м/с.

6.1.6 Вдоль стенок по всему периметру ванн бассейнов, глубина которых превышает 1,2 м, должен быть предусмотрен уступ для отдыха шириной от 0,10 до 0,15 м. Возможно применение как выступающих, так и заглубленных уступов, в спортивных бассейнах необходимо наличие заглубленных уступов.

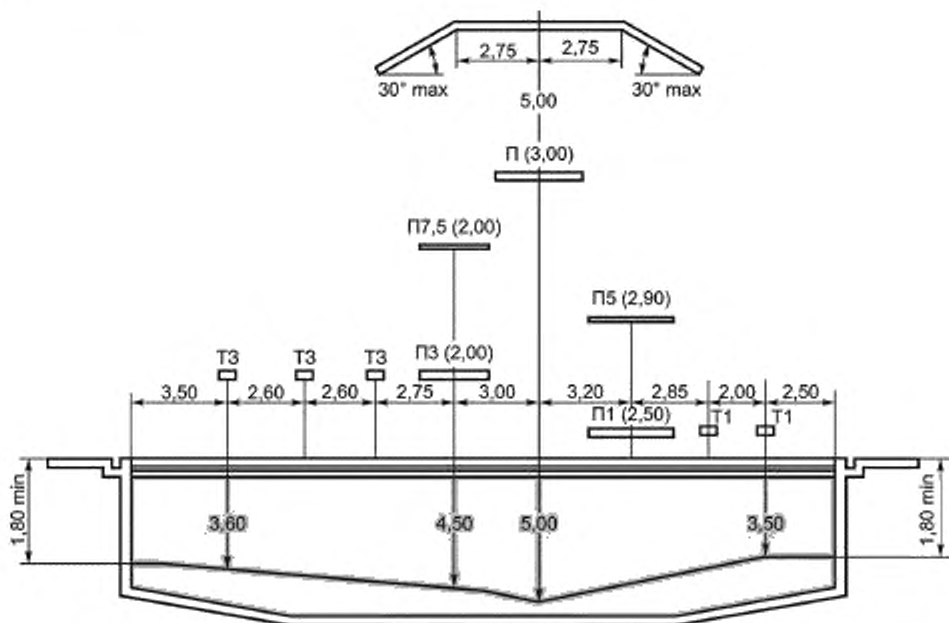


Рисунок 2 — Параметры ванны с платформами для прыжков в воду

6.1.7 На площади пола, по периметру ванн бассейнов для плавания, следует предусмотреть обходные дорожки. Ширина обходных дорожек по периметру ванн бассейнов должна быть не менее 2,0 м в помещениях крытых бассейнов и не менее 2,5 м в помещениях открытых бассейнов. В помещениях спортивных и учебных бассейнов по торцевой стороне бассейна ширина обходной дорожки должна быть не менее 3,0 м. В бассейнах для детей дошкольного возраста ширина обходной дорожки — не менее 1,5 м. Поверхность обходной дорожки должна быть нескользкой согласно ГОСТ Р 55908.

6.1.8 По периметру ванны бассейна следует размещать два параллельных лотка для сбора воды: переливной желоб, соединенный с системой водоочистки для ее повторного использования, а также грязевой лоток для сбора воды с обходной дорожки, соединенный с системой канализации. Уклон поверхности в сторону грязевого лотка — от 1 % до 2 % (от 0,6° до 1,1°).

6.1.9 В бассейнах открытого типа обходную дорожку следует оснащать системой подогрева.

6.1.10 Ванны бассейнов с различными облицовочными материалами могут иметь следующие конструкции:

- железобетонные, покрытые кафельной или мозаичной плиткой, ПВХ-пленкой или иным синтетическим материалом;
- металлические сварные из нержавеющей стали;
- металлические сборные ламинированные ПВХ-пленкой;
- металлические сборные, покрытые ПВХ-пленкой.

6.1.11 Облицовочные материалы ванны бассейна и помещений с влажным и мокрым режимами должны обеспечивать целостность покрытия (отсутствие сколов, незакрепленных элементов, механических повреждений, задиrow на металлических элементах).

6.1.12 В соответствии с СП 29.13330.2011 в помещениях бассейнов для плавания с влажным и мокрым режимами следует применять облицовочные материалы с шероховатой, нескользкой, возможно рифленой, поверхностью. В помещениях раздевален — не менее 0,2 ед., в помещениях ванны бассейна и душевых — не менее 0,3 ед.

6.1.13 Переливной желоб и грязевой лоток в ваннах бассейнов должны иметь закрывающую решетку. Решетка должна быть заподлицо с поверхностью обходной дорожки.

6.1.14 Все стороны ванны бассейна для спортивного плавания должны иметь переливной желоб с закрывающей решеткой.

6.1.15 Кромка борта ванны бассейна должна быть закругленной.

6.1.16 Ванны бассейнов для плавания должны быть оборудованы лестницами для входа/выхода из воды. Расположение лестниц в ваннах бассейнов для детей дошкольного возраста и в оздоровительных бассейнах не регламентировано. В ваннах учебных бассейнов лестницы располагают не далее 5,0 м от торцевых стен.

6.1.17 В ваннах спортивных бассейнов лестницы для входа/выхода из воды должны быть расположены в нишах, не выступающих из плоскости стен ванны бассейна. Размеры ниши должны соответствовать размерам лестницы в пределах $(0,80 \times 1,00) \times (0,20 + 0,25)$ м. Поручни лестницы должны быть разновысокими. Ширина лестницы — 0,6 м, расстояние между плоскими ступенями — 0,3 м в соответствии с СП 310.1325800.2017. В ванне бассейна длиной 25 м лестницы располагают не ближе 3,0 м и не далее 5,0 м от торцевых стен. В случае устройства смотровых окон или выплывов их размещают дальше от торцевых стен, чем смотровое окно или выплыв. В ванне бассейна длиной 50 м дополнительно следует устанавливать лестницу посередине каждой из длинных сторон.

6.1.18 Лестницы, установленные в ваннах бассейнов для плавания, должны быть изготовлены из нержавеющей стали.

6.1.19 В бассейнах открытого типа вместо выхода из душевых устраивают выпльвы в ванну бассейна. Ширина выпльва должна быть от 1,8 до 2,2 м, глубина воды — от 0,9 до 1,0 м, в бассейнах для детей дошкольного возраста и учебных бассейнах глубина воды — от 0,6 до 0,7 м. Над выпльвом следует предусмотреть затвор, предохраняющий помещение от холодного воздуха. Затвор должен быть изготовлен из эластичного материала и препятствовать поступлению холодного воздуха. Нижний край затвора должен быть погружен в воду на глубину от 0,10 до 0,15 м. Выплывы должны быть оборудованы в виде тамбура и защищены от возможного поступления воды из душевых.

6.1.20 В ваннах бассейнов для плавания, оснащенных подъемным полом, данная конструкция должна полностью перекрывать ширину ванны бассейна. Использование подъемного пола должно обеспечивать его безопасность для занимающихся как во время всплытия/погружения, так и в неподвижном состоянии.

6.1.21 При использовании в ваннах бассейнов разделительных дорожек их закрепляют при помощи травмобезопасных устройств к закладным элементам. Разделительные дорожки в жесткой растяжке следует крепить к стенкам бассейна на уровне поверхности воды. Закладные элементы для крепления разделительных дорожек помимо торцевых сторон ванны бассейна также могут быть предусмотрены на продольных сторонах ванны бассейна.

6.1.22 Максимальное число человек, одновременно находящееся в ванне бассейна, следует определять по норме единовременной пропускной способности, приведенной в таблицах 5 и 6.

Таблица 5 — Норма единовременной пропускной способности физкультурно-оздоровительных бассейнов для плавания

Назначение бассейна	Норма ЕПС (1 м ² зеркала воды на одного занимающегося)
Для детей дошкольного возраста	3
Учебные	4
Оздоровительные	5

Таблица 6 — Норма единовременной пропускной способности спортивных бассейнов для плавания

Назначение бассейна	Норма ЕПС (чел., занимающихся одновременно)
Спортивное плавание (ванна 50×25 м)	120
Спортивное плавание (ванна 50×21 м)	96
Спортивное плавание (ванна 25×25 м)	80
Спортивное плавание (ванна 25×21 м)	64
Спортивное плавание (ванна 25×16 м)	48
Прыжки в воду (ванна 25×20 м)	30
Водное поло (ванна 33,3×21,0 м)	25
Синхронное плавание (ванна 30×20 м)	15

6.2 Помещения ванны бассейна для детей дошкольного возраста

6.2.1 Длина и ширина ванны бассейна для детей дошкольного возраста не регламентированы, при этом площадь зеркала воды не должна превышать 60 м².

6.2.2 Глубина ванны бассейна для детей дошкольного возраста — не более 0,6 м.

6.3 Помещения ванны учебного бассейна

6.3.1 Длина ванны учебного бассейна — 25 м.

6.3.2 Ширина ванны учебного бассейна — не менее 8 м.

6.3.3 Глубина ванны учебного бассейна — от 0,6 до 1,8 м.

6.3.4 В ваннах учебных бассейнов следует предусмотреть разделение водной поверхности на дорожки. Ширина дорожки учебного бассейна — 2 м, допустимо уменьшение ширины дорожки до 1,8 м.

6.3.5 Ванны учебных бассейнов должны быть оборудованы стартовыми тумбами по одной или обеим торцевым сторонам при глубине ванны не менее 1,8 м.

6.3.6 Для проведения физкультурно-спортивных мероприятий по плаванию ванны учебных бассейнов следует оборудовать указателями поворота для плавания на спине согласно 6.5.11.

6.4 Помещения ванны оздоровительного бассейна

6.4.1 Длина, ширина, глубина и форма ванны оздоровительного бассейна не регламентированы.

6.5 Помещения и спортивно-технологическое оборудование ванны бассейна для спортивного плавания

6.5.1 Бассейн для спортивного плавания категории А в своем составе должен иметь две ванны с аналогичными параметрами, одна из которых разминочная, другая для проведения соревнований.

6.5.2 Длина ванны бассейна для спортивного плавания категорий А, В, С составляет 50 и 25 м.

6.5.3 Отклонение длины ванны бассейна для спортивного плавания категорий А и В с установленными контактными панелями автоматического фиксирования результатов допустимо только в сторону увеличения в пределах до 0,01 м согласно ГОСТ Р 58877. Панели устанавливаются на торцевых стенках дорожек на уровне относительно поверхности воды:

- нижний край — не менее чем на 0,8 м ниже уровня поверхности воды;

- верхний край — не менее чем на 0,3 м выше уровня поверхности воды.

6.5.4 Ширина ванны бассейна для спортивного плавания категорий А и В на 10 дорожек составляет 25 м, на 8 дорожек — 21 м; категории С при длине ванны бассейна 25 м — не менее 16 м.

6.5.5 Ширина дорожки бассейна для спортивного плавания категорий А и В составляет 2,5 м.

6.5.6 Ширина дорожки бассейна для спортивного плавания категории С, а также при использовании бассейна для спортивного плавания категорий А и В в тренировочном режиме может быть уменьшена до 2,0 м.

6.5.7 Глубина ванны бассейна для спортивного плавания категории А — не менее 2,0 м, категории В — не менее 1,8 м.

6.5.8 В ваннах бассейнов для спортивного плавания, оснащенных плавучей перегородкой (передвижным стартовым блоком), данная конструкция должна полностью перекрывать ширину бассейна. Плавучая стартовая перегородка должна быть устойчивой, с нескользящей поверхностью, на которую могут быть установлены стартовые тумбы и контактные панели автоматического фиксирования результатов. Конструкцией перегородки должно быть обеспечено свободное передвижение по ней спортсменов, судей и обслуживающего персонала, не вызывающее движение воды в бассейне и не создающее турбулентности. В бассейнах для спортивного плавания с применением плавучей перегородки длину ванны бассейна следует определять с учетом толщины перегородки.

6.5.9 Ванны бассейнов для спортивного плавания по одной или обеим торцевым сторонам оборудуют стартовыми тумбами. Высота поверхности стартовых тумб над зеркалом воды должна быть от 0,50 до 0,75 м. Стартовые тумбы должны быть изготовлены из твердого материала (без пружинящего эффекта). Размеры нескользящей поверхности стартовой тумбы — не менее 0,5×0,5 м, уклон поверхности тумб должен быть не более 10°. Конструкцией стартовой тумбы может быть предусмотрен регулируемый упор для отталкивания ногами и поручни для хвата руками. Для старта при плавании на спине должны быть установлены вертикальные и горизонтальные поручни на высоте от 0,3 до 0,6 м над поверхностью воды.

6.5.10 Если на одной из торцевых сторон ванны бассейна для спортивного плавания не оборудованы стартовые тумбы, необходимо предусмотреть конструкцию поворотных щитов высотой 0,3 м над поверхностью воды.

6.5.11 Ванна бассейна для спортивного плавания должна быть оборудована указателями поворота для плавания на спине, которые размещают на вертикальных стойках в установочные стаканы на обходной дорожке за переливным желобом. Стойки должны обеспечивать фиксирование указателей поперек ванны бассейна в 5,0 м от каждой торцевой стороны на высоте 1,8 м от поверхности воды.

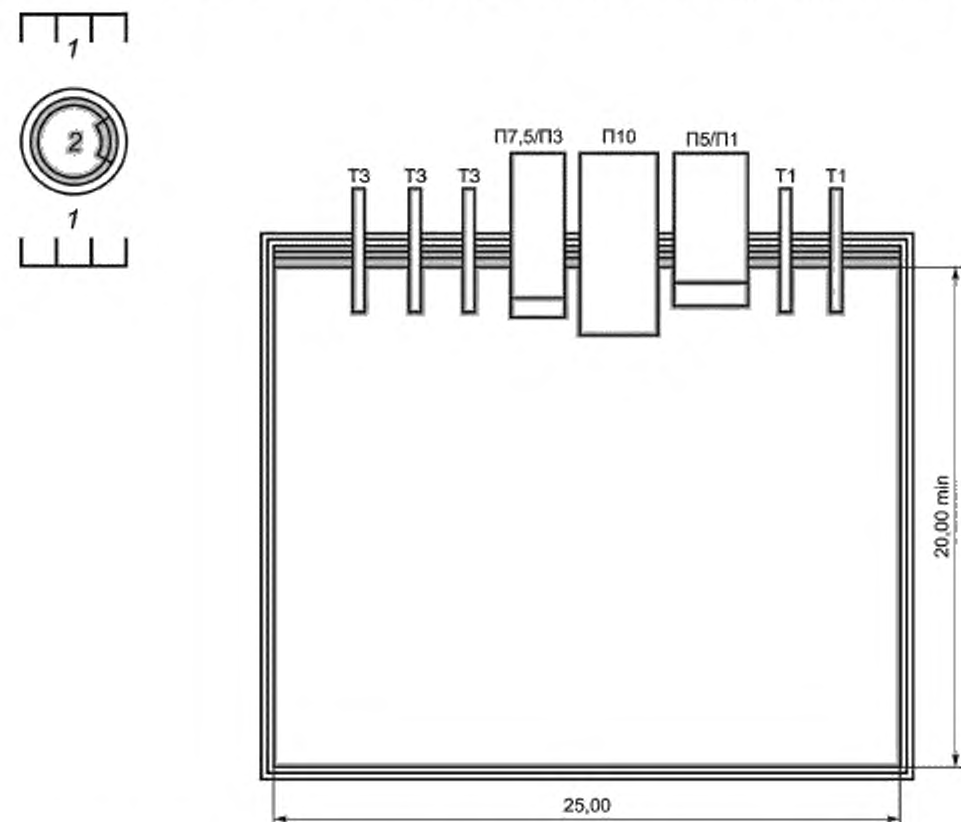
6.5.12 Ванна бассейна для спортивного плавания должна быть оборудована системой фиксации фальстарта и устройством плавающего фальстарта. Шнур плавающего фальстарта располагают на вертикальных стойках в установочные стаканы на обходной дорожке за переливным желобом. Стойки должны обеспечивать фиксирование шнура поперек ванны бассейна в 15,0 м от стартового блока на высоте 1,2 м над уровнем воды. Шнур фальстарта должен быть обеспечен устройством быстрого высвобождения, который позволяет при сбрасывании на воду перекрывать все дорожки.

6.6 Помещения ванны бассейна и спортивно-технологическое оборудование для прыжков в воду

6.6.1 Длина ванны бассейна для прыжков в воду категорий А и В составляет 25 м.

6.6.2 Ширина ванны бассейна для прыжков в воду категорий А и В составляет 20 м.

6.6.3 Компоновка бассейна категорий А и В для прыжков в воду представлена на рисунке 3.



1 — душевые установки; 2 — гидромассажная ванна; Т1 — трамплин 1 м. Т3 — трамплин 3 м; П1 — платформа 1 м, П3 — платформа 3 м, П5 — платформа 5 м, П7,5 — платформа 7,5 м; П10 — платформа 10 м

Рисунок 3 — Ванна бассейна для прыжков в воду (вид сверху)

6.6.4 Глубину ванны бассейна для прыжков в воду и расстановку устройств для прыжков (трамплинов и платформ) следует принимать в соответствии с параметрами, приведенными в таблицах 7 и 8 и показанными на рисунках 2 и 4.

Таблица 7 — Параметры и размеры трамплинов для прыжков в воду

В метрах

Буквенные индексы и расположение объектов		Трамплины видов ($L = 4,88$, $B = 0,50$)			
		1 м		3 м	
		Проекция			
		1*	2*	1*	2*
Расстояние от отвеса переднего края прыжкового устройства (на бетонной платформе) до отвеса стены ванны бассейна					
В	Обозначение	В-1	—	В-3	—
	Минимум	2,22		2,22	
	Рекомендовано				
Расстояние от отвеса переднего края прыжкового устройства (на металлической опоре) до отвеса стены ванны бассейна					
В	Обозначение	В-1	—	В-3	—
	Минимум	1,50		1,50	
	Рекомендовано	1,8		1,83	
Расстояние от отвеса стены ванны до продольной оси ближайшей платформы					
Г	Обозначение	Г-1	—	Г-3	—
	Минимум	2,50		3,50	
	Рекомендовано				
Расстояние между продольными осями соседних платформ					
Д	Обозначение	Д-1-1		Д-3-3,3-1	
	Минимум	2,00	—	2,20	—
	Рекомендовано			2,60	
Расстояние от отвеса переднего края верхней платформы до стены ванны					
Е	Обозначение	Е-1	—	Е-3	—
	Минимум	9,00		10,25	
	Рекомендовано				
Расстояние по отвесу от поверхности верхней платформы до потолка					
Ж	Обозначение	—	Ж-1	—	Ж-3
	Минимум		5,00		5,00
	Рекомендовано		5,00		5,00

Окончание таблицы 7

В метрах

Буквенные индексы и расположение объектов		Трамплины видов ($L = 4,88$, $B = 0,50$)			
		1 м		3 м	
		Проекция			
		1*	2*	1*	2*
Расстояние по сторонам от продольной оси верхней платформы до точек изгиба потолка (справа и слева) и от точки изгиба потолка (сзади) до отвеса переднего края верхней платформы					
И	Обозначение	И-1	Ж-1	И-3	Ж-3
	Минимум	2,50	5,00	2,50	5,00
	Рекомендовано				
Расстояние от отвеса переднего края верхней платформы до точки изгиба потолка (вперед)					
К	Обозначение	К-1	К-1	К-3	К-3
	Минимум	5,00	5,00	5,00	5,00
	Рекомендовано				
Глубина воды в ванне по отвесу на продольных осях платформ					
Л	Обозначение	-	Л-1	-	Л-3
	Минимум		3,40		3,70
	Рекомендовано		3,50		3,80
Глубина воды в ванне (Н) на расстоянии (М) от отвеса переднего края трамплина или платформы					
М Н	Обозначение	М-1	Н-1	М-3	Н-3
	Минимум	5,00	3,30	6,00	3,60
	Рекомендовано		3,40		3,70
Глубина воды в ванне (Р) на расстоянии (П) по бокам от продольной осевой трамплина или платформы					
П Р	Обозначение	П-1	Р-1	П-3	Р-3
	Минимум	1,50	3,30	2,00	3,60
	Рекомендовано	2,00	3,40	2,50	3,70
*1 — горизонтальная проекция; 2 — вертикальная проекция.					
Примечания					
1 Размеры Б (от отвеса до стены бассейна на каждой стороне) и В (от центра до соседнего центра) применяются к платформам установленной ширины. Если ширина платформы увеличивается, то размеры Б и В должны увеличиться соответственно.					
2 Расстояние между платформой 10 м и соседними (расположенными на другой высоте) платформами в проекции должно быть не менее 0,25 м.					
3 При размещении двух платформ на одной вертикальной оси передняя кромка верхней платформы должна выступать на 0,75 м за переднюю кромку нижней платформы.					
4 Передняя кромка платформы для трамплина(ов) не должна выступать за проекцию стенки ванны.					

Таблица 8 — Параметры и размеры платформ для прыжков в воду

В метрах

Бузвенные индексы и расположение объектов		Платформы видов (L = 5,00/6,00, B = 2,00/2,90/3,00, H = 1,00/3,00/5,00/7,50/10,00)									
		1 м		3 м		5 м		7,5 м		10 м	
		Проекция									
		1*	2*	1*	2*	1*	2*	1*	2*	1*	2*
Расстояние от отвеса переднего края платформы до отвеса стены ванны бассейна (для бетонной платформы)											
В	Обозначение	В-1пл	—	В-3пл	—	В-5	—	В-7,5	—	В-10	—
	Минимум	0,75	—	1,25	—	1,25	—	1,25	—	1,50	—
	Рекомендовано										
Расстояние между отвесами передних краев платформ, расположенных друг над другом											
В/В	Обозначение	—				В/В 5/1		В/В 7,5/3,1		В/В 10/5,3,1	
	Минимум	—				0,75	—	0,75	—	0,75	—
	Рекомендовано	—				1,25	—	1,25	—	1,25	—
Расстояние от отвеса стены ванны до продольной оси ближайшей платформы											
Г	Обозначение	Г-1пл	—	Г-3пл	—	Г-5	—	Г-7,5	—	Г-10	—
	Минимум	2,50	—	3,00	—	4,00	—	4,50	—	5,75	—
	Рекомендовано			3,60		4,50		4,75			
Расстояние между продольными осями соседних платформ											
Д	Обозначение	Д-1-1 пл		Д3-3пл, 1пл		Д5-3,5-1		Д7,5-5; 3; 1		Д10-7,5; 5; 3; 1	
	Минимум	1,85	—	2,20	—	2,85	—	2,75	—	3,00	—
	Рекомендовано	2,15	—	2,35	—						
Расстояние от отвеса переднего края верхней платформы до стены ванны											
Е	Обозначение	Е-1пл	—	Е-3пл	—	Е-5	—	Е-7,5	—	Е-10	—
	Минимум	8,00	—	9,50	—	10,25	—	11,00	—	13,50	—
	Рекомендовано										
Расстояние по отвесу от поверхности верхней платформы до потолка											
Ж	Обозначение	—	Ж-1пл	—	Ж-3пл	—	Ж-5	—	Ж-7,5	—	Ж-10
	Минимум	—	3,25	—	3,25	—	3,25	—	3,25	—	4,00
	Рекомендовано	—	3,50	—	3,50	—	3,50	—	3,50	—	5,00
Расстояние по сторонам от продольной оси верхней платформы до точек изгиба потолка (справа и слева) и от точки изгиба потолка (сзади) до отвеса переднего края верхней платформы											
И	Обозначение	И-1пл	И-1пл	И-3пл	И-3пл	И-5	И-5	И-7,5	И-7,5	И-10	И-10
	Минимум	2,75	3,25	2,75	3,25	2,75	3,25	2,75	3,25	2,75	4,00
	Рекомендовано		3,50		3,50		3,50		3,50		5,00

Окончание таблицы 8

В метрах

Буквенные индексы и расположение объектов		Платформы видов (L = 5,00/6,00, B = 2,00/2,90/3,00, H = 1,00/3,00/5,00/7,50/10,00)									
		1 м		3 м		5 м		7,5 м		10 м	
		Проекция									
		1*	2*	1*	2*	1*	2*	1*	2*	1*	2*
Расстояние от отвеса переднего края верхней платформы до точки изгиба потолка (вперед)											
К	Обозначение	К-1пл	К-1пл	К-3пл	К-3пл	К-5	К-5	К-7,5	К-7,5	К-10	К-10
	Минимум	5,00	3,25	5,00	3,25	5,00	3,25	5,00	3,25	6,00	4,00
	Рекомендовано		3,50		3,50		3,50		3,50		5,00
Глубина воды в ванне по отвесу на продольных осях платформ											
Л	Обозначение		Л-1пл		Л-3пл		Л-5		Л-7,5		Л-10
	Минимум	—	3,20	—	3,50	—	3,70	—	4,10	—	4,50
	Рекомендовано		3,30		3,60		3,80		4,50		5,00
Глубина воды в ванне (Н) на расстоянии (М) от отвеса переднего края трамплина или платформы											
М Н	Обозначение	М-1пл	Н-1пл	М-3пл	Н-3пл	М-5	Н-5	М-7,5	Н-7,5	М-10	Н-10
	Минимум	4,50	3,10	5,50	3,40	6,00	3,60	8,00	4,00	11,00	4,25
	Рекомендовано		3,20		3,50		3,70		4,40		4,75
Глубина воды в ванне (Р) на расстоянии (П) по бокам от продольной осевой трамплина или платформы											
П Р	Обозначение	П-1пл	Р-1пл	П-3пл	Р-3пл	П-5	Р-5	П-7,5	Р-7,5	П-10	Р-10
	Минимум	1,40	3,10	1,80	3,40	3,00	3,60	3,75	4,00	4,50	4,25
	Рекомендовано	1,90	3,20	2,30	3,50	3,50	3,70	4,50	4,40	5,25	4,75
<p>1* — горизонтальная проекция; 2* — вертикальная проекция.</p> <p>Примечания</p> <p>1 Размеры Г (от отвеса до стены бассейна на каждой стороне) и Д (от центра до соседнего центра) применяют к платформам установленной ширины. Увеличение ширины платформы влечет за собой увеличение размеров Г и Д соответственно.</p> <p>2 Расстояние между платформой 10 м и соседними (расположенными на другой высоте) платформами в проекции должно быть не менее 0,25 м.</p> <p>3 При размещении двух платформ на одной вертикальной оси передняя кромка верхней платформы должна выступать на 0,75 м за переднюю кромку нижней платформы.</p> <p>4 Передняя кромка платформы для трамплина(ов) не должна выступать за проекцию стенки ванны.</p> <p>5 Максимальный уклон для дна ванны прыжкового бассейна и потолка — 30°.</p> <p>6 Минимальное расстояние между соседними платформами должно быть не менее 0,25 м.</p>											

6.6.5 Погрешность установки трамплинов и платформ над уровнем воды должна быть не более +0,05 м.

6.6.6 Доска трамплина для прыжков должна быть размерами не менее 4,88 м (длина) и 0,5 м (ширина), с нескользкой поверхностью, жестко закрепленным торцом и передвижной опорой, легко меняющей амортизационные характеристики доски.

6.6.7 Для трамплинов на бетонной платформе необходимо соблюдать следующие требования:

- высота от верха платформы, поддерживающей станину, до верха трамплинной доски должна составлять 0,35 м;

- расстояние от переднего края станины до переднего края платформы должно быть не более 0,440 м (длина станины — 0,741 м).

6.6.8 Края платформ 5, 3 и 1 м не должны выступать за пределы края трамплинов 3 и 1 м, при размещении их рядом. Передние края трамплинов одинаковой высоты должны быть на одной линии.

6.6.9 Трамплины размещают с одной или с обеих сторон платформ. Для соревнований по синхронным прыжкам необходимо, чтобы не менее двух трамплинов одинаковой высоты были расположены на общей платформе (увеличенной ширины) или на соседних опорах.

6.6.10 Платформа для прыжков в воду должна быть жесткой и горизонтальной.

6.6.11 На платформе 10 м шириной менее 3 м обязательна установка ограждения. Перила следует оканчивать на расстоянии 3 м от переднего края платформы. Допустимо использование съемных секций ограждения (ближних к переднему краю) на платформе 10 м для исполнения синхронных прыжков.

6.6.12 Толщина переднего края платформы должна быть от 0,2 до 0,3 м. Платформы должны быть с антискользким покрытием с учетом эксплуатации в сухом, влажном или мокром состоянии.

6.6.13 Проекция переднего края платформы 10,00 м должна выступать вперед за проекцию стенки ванны не менее чем на 1,50 м; платформ 7,50; 5,00 и от 2,60 до 3,00 м — на 1,25 м; платформ от 0,60 до 1,00 м — на 0,75 м. При расположении двух платформ непосредственно друг под другом верхняя платформа должна выступать минимум на 0,75 м (предпочтительнее 1,25 м) за край нижней платформы.

6.6.14 Каждая платформа должна быть оснащена подъемным устройством или лестницей.

6.6.15 Проектная нагрузка от платформ и опорных устройств трамплинов на опорную часть вышки составляет 350 кгс/м². Для обеспечения безопасности следует соблюдать следующие ограничения относительно платформ и опорных устройств трамплинов:

- собственная частота колебаний платформ — не более 10 Гц;

- собственная частота колебаний вышки — не более 3,5 Гц;

- колебание всей конструкции — не более 3,5 Гц.

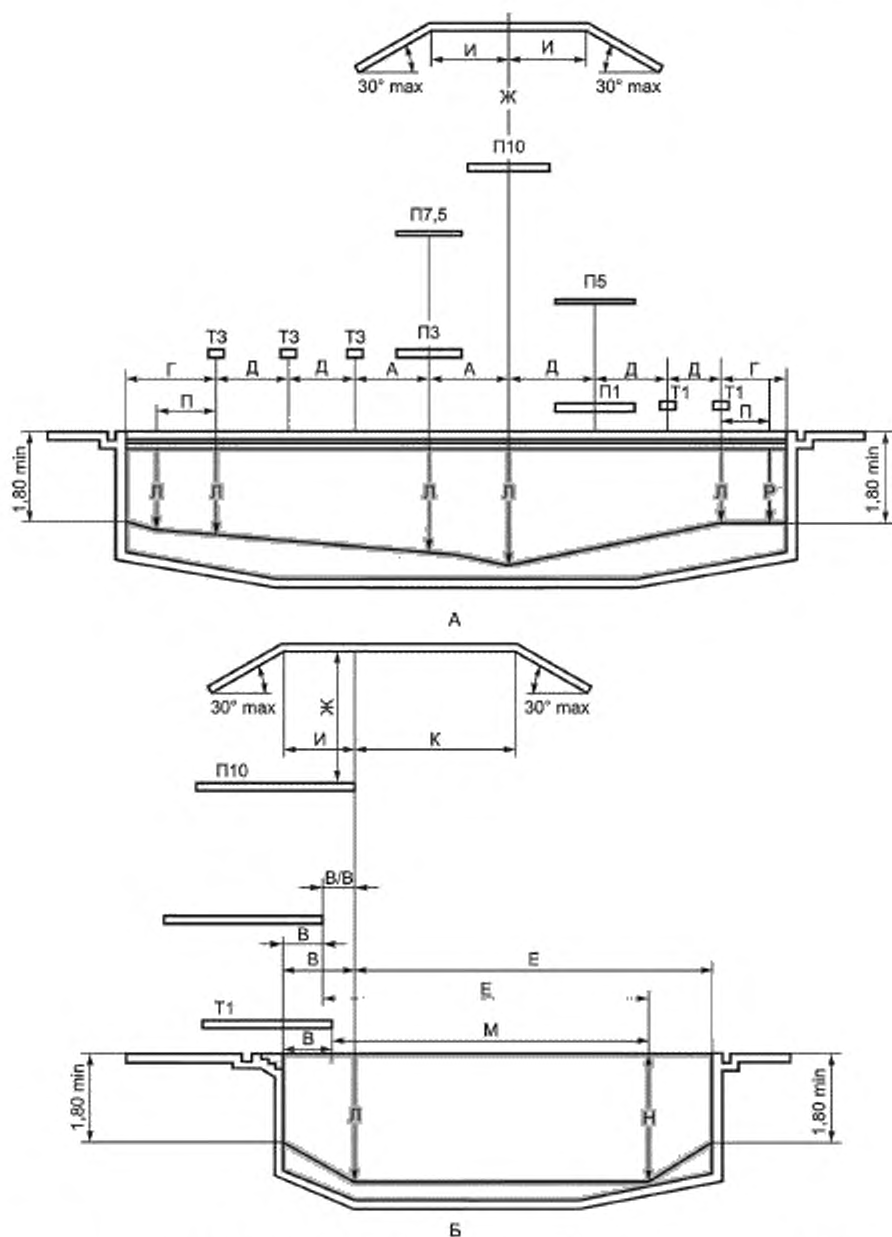
6.6.16 Деформация переднего края платформы, возникающая под воздействием нагрузки 100 кг, не должна превышать 0,01 м.

6.6.17 В ваннах для прыжков в воду и в глубокой части универсальных ванн, предназначенной для прыжков, уклон дна следует принимать, как показано на рисунках 2 и 4.

6.6.18 Платформы высотой от 1,0 м должны быть с ограждением по боковым сторонам и заднему краю. Минимальная высота ограждения должна быть 1,0 м с вертикальными опорами через каждые 1,0 м и двумя горизонтальными перемычками между ними. Перила устанавливают по внешним отвесам платформ на расстоянии 1,0 м до переднего края. Схема ограждения платформ показана на рисунке 5.

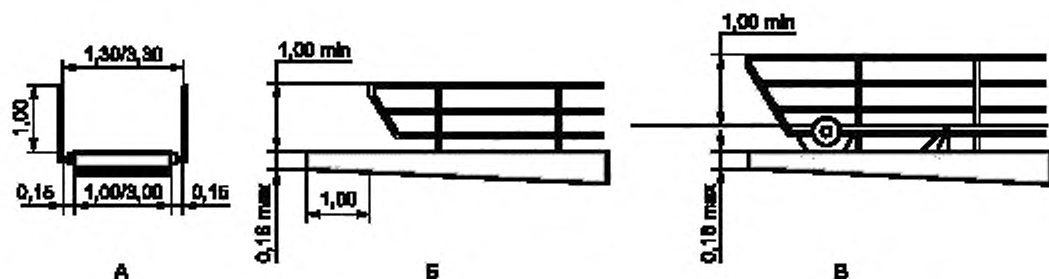
6.6.19 Ванна бассейна для прыжков в воду должна быть оборудована устройством создания волновой ряби на поверхности воды. Для достижения цели допустимо применение любого механизма создания волновой ряби: пузырькового (воздушная подушка) или струйного (горизонтальное разбрызгивание).

6.6.20 В непосредственной близости от ванны бассейна для прыжков в воду следует предусматривать устройство гидромассажной ванны, как показано на рисунке 3. На обходных дорожках ванны бассейна для прыжков в воду или универсальной ванны, в непосредственной близости от выхода из ванны и прыжковых устройств следует располагать душевые установки из расчета одна сетка на пять прыгунов. Допустимо размещать эти душевые установки в открытых кабинах или без кабин.



А — ванна бассейна для прыжков в воду фронтальный разрез, Б — ванна бассейна для прыжков в воду продольный разрез, В — расстояние от отвеса переднего края платформы до стены установки платформы; В/В — расстояние между отвесами передних краев платформ, расположенных друг над другом; Г — расстояние от отвеса стены ванны до продольной оси ближайшей платформы; Д — расстояние между продольными осями соседних платформ; Е — расстояние от отвеса переднего края верхней платформы до стены ванны; Ж — расстояние по отвесу от поверхности верхней платформы до потолка; И — расстояние по сторонам от продольной оси верхней платформы до точек изгиба потолка (справа и слева) и от точки изгиба потолка (сзади) до отвеса переднего края верхней платформы; К — расстояние от отвеса переднего края верхней платформы до точки изгиба потолка (вперед); Л — глубина воды в ванне по отвесу на продольных осях платформ; М/Н — глубина воды в ванне (Н) на расстоянии (М) от отвеса переднего края трамплина или платформы; П/Р — глубина воды в ванне (Р) на расстоянии (П) по бокам от продольной осевой трамплина или платформы

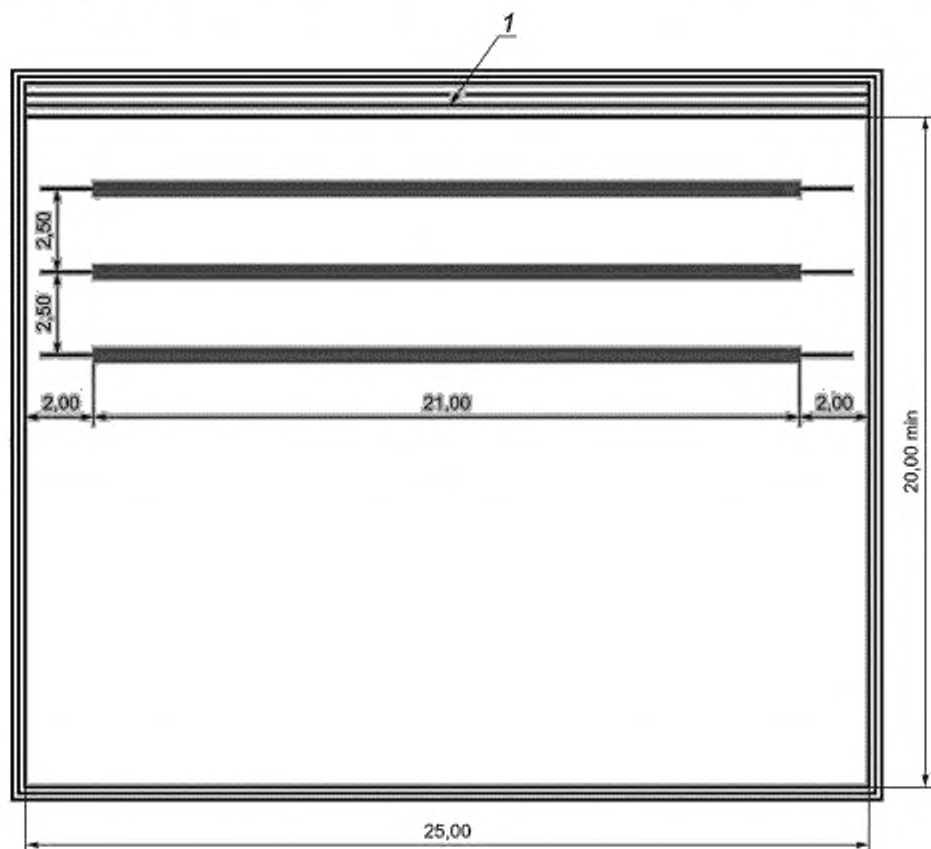
Рисунок 4 — Ванна бассейна для прыжков в воду (разрезы)



А — ограждение трамплина поперечный разрез; Б — ограждение платформы продольный разрез;
 Б — ограждение платформы с трамплином, продольный разрез

Рисунок 5 — Ограждение для прыжковых устройств

6.6.21 В ваннах бассейнов для прыжков в воду для выхода из воды допустимо устройство одной лестницы или ступенек, расположенных под прыжковыми устройствами по всей ширине ванны, как показано на рисунке 6.



1 — ступени лестницы по всей ширине ванны

Рисунок 6 — Ванна бассейна для прыжков в воду с линиями разметки

6.7 Помещения и спортивно-технологическое оборудование ванны бассейна для водного поло

6.7.1 Длина ванны бассейна для водного поло категорий А, В, С составляет не менее 33,3 м.

6.7.2 Ширина ванны бассейна для водного поло категорий А, В, С составляет не менее 21 м.

6.7.3 Глубина ванны бассейна для водного поло категорий А, В, С составляет не менее 2,0 м.

6.7.4 По обеим сторонам длины ванны бассейна для водного поло (игрового поля) должны быть установлены конструкции платформ шириной 1,0 м и высотой 0,7 м над уровнем воды для свободного передвижения судей от одного конца игрового поля к другому.

6.7.5 По обеим сторонам игрового поля на линиях ворот устанавливают ворота прямоугольной формы с сечением перекладки и стоек 0,08 м. Ворота должны быть установлены строго посередине линии ворот на расстоянии не менее 0,3 м от границ игрового поля.

6.7.6 Расстояние между стойками ворот должно быть 3 м. Нижний край перекладки должен находиться на высоте 0,9 м над поверхностью воды.

6.8 Помещения и спортивно-технологическое оборудование ванны бассейна для синхронного плавания

6.8.1 Длина ванны бассейна для синхронного плавания категорий А, В составляет не менее 30 м, категории С — 25 м.

6.8.2 Ширина ванны бассейна для синхронного плавания категорий А, В составляет не менее 20 м, категории С — не менее 12 м.

6.8.3 Глубина ванны бассейна для синхронного плавания категорий А, В составляет не менее 3 м в выделенной зоне размером 12×12 м, глубина остальной части — не менее 2,5 м, категории С — не менее 2 м.

6.8.4 Стартовый помост располагают по короткой стороне ванны бассейна поверх стартовых тумб. Минимальная высота конструкции стартового помоста — 0,5 м выше уровня воды, предпочтительно — 0,7 м.

6.8.5 Платформы для судейских бригад располагают на длинных сторонах ванны бассейна. Высота конструкции платформы для судей — 0,6 м выше уровня воды.

6.9 Помещения и спортивно-технологическое оборудование ванны универсального спортивного бассейна

Параметры ванны и спортивно-технологическое оборудование универсального спортивного бассейна должны соответствовать параметрам ванн нескольких специализированных спортивных бассейнов, позволяющих проводить физкультурно-спортивные мероприятия по определенным видам спорта.

6.10 Залы для специализированной подготовки в спортивных бассейнах

В составе спортивного бассейна следует предусмотреть залы специализированной подготовки, представленные в 6.10.1—6.10.3.

6.10.1 Бассейн спортивного плавания и водного поло — зал силовой подготовки и кардиотренировки площадью из расчета не менее 6 м² на единицу оборудования (тренажер) и свободной зоной не менее 20 м² в каждом зале.

6.10.2 Бассейн синхронного плавания — зал хореографии площадью из расчета не менее 11,5 м² на каждого занимающегося.

6.10.3 Бассейн для прыжков в воду — зал сухой подготовки размером не менее 22×10 м, высота потолка — не менее 5,0 м (рекомендуется 6,4 м). Зал сухой подготовки должен быть оборудован прыжковыми трамплинами, платформами, лонжами, страховочными матами, поролоновыми ямами для безопасного приземления глубиной не менее 1,3 м. Зал сухой подготовки не допускается располагать выше первого этажа или над подвальными помещениями.

6.11 Помещения раздевальных и душевых

6.11.1 В бассейнах для плавания помещения раздевальных размещают в функциональной взаимосвязи — последовательного движения потоков занимающихся из раздевалки в душевые с выходом на обходную дорожку ванны бассейна. Следует исключить возможность прохода через уборные к ванне бассейна, минуя душевые. В бассейнах открытого типа предусматривают выплыв, напрямую соединяющий душевую с ванной бассейна.

6.11.2 В бассейнах для плавания допустимы общие раздевалки для мужчин и женщин при установке отдельных кабин для переодевания.

6.11.3 В зданиях бассейнов для плавания с несколькими ваннами обязательно наличие отдельных раздевалных при ванне бассейна для детей дошкольного возраста.

6.11.4 Раздевалки предназначены как для переодевания, так и для хранения одежды.

6.11.5 Хранение одежды предусмотрено в закрытых одно- или двухъярусных шкафах, оборудованных электронным устройством контроля доступа или механическим замком. В раздевалных бассейнов для детей дошкольного возраста следует устанавливать только одноярусные шкафы.

6.11.6 Количество мест в раздевалных следует принимать по соотношению к общему количеству занимающихся во всех ваннах бассейнов и спортивных залах, находящихся в здании бассейна для плавания, в одну смену 2.1. Соотношение мест в мужской и женской раздевалных принимают 1:1.

6.11.7 Общее значение площади раздевалных, приходящихся на одного занимающегося, составляет:

- для раздевалных с количеством мест не более 40:

- 2,1 м² — в бассейнах без спортивных залов,

- 2,5 м² — в бассейнах со спортивными залами;

- для раздевалных с количеством мест 40 и более:

- 1,7 м² — в бассейнах без спортивных залов,

- 2,1 м² — в бассейнах со спортивными залами.

Для раздевалных при ваннах бассейнов для детей дошкольного возраста — 2,9 м².

6.11.8 В душевых при раздевалных одну душевую сетку обустраивают из расчета на трех одновременно занимающихся человек. При душевых с числом сеток более шести предусматривают преддушевую, площадь которой определяют из расчета от 0,3 до 0,5 м² на одну душевую сетку. Преддушевую оборудуют вешалками для полотенец и ячейками для хранения плавательных принадлежностей.

6.11.9 В раздевалных или смежных с ними помещениях устанавливают сушилки для волос из расчета одна сушилка на 10 мест для переодевания в женских и общих раздевалных и одна сушилка на 20 мест в мужских раздевалных. Для размещения сушилок предусматривают дополнительную площадь из расчета 1,3 м² на одну сушилку.

6.12 Трибуны и места для зрителей

6.12.1 В бассейнах для детей дошкольного возраста, учебных и оздоровительных бассейнах количество мест для зрителей не регламентировано.

6.12.2 В спортивных бассейнах количество мест для зрителей должно соответствовать его категории:

- категория А — минимум 500 мест для зрителей;

- категория В — минимум 200 мест для зрителей,

- категория С — минимум 100 мест для зрителей.

6.12.3 Места для зрителей располагают за пределами спортивной зоны и эвакуационного прохода, в том случае, если эвакуация предусмотрена по проходу перед первым рядом зрительских мест, число непрерывно установленных мест в ряду не должно превышать 26 при одностороннем выходе из ряда, а при двухстороннем выходе — не должно быть более 50.

6.12.4 Уклон лестниц трибун для зрителей, глубину ряда на трибунах, ширину и высоту сидения определяют по СП 118.13330.2012.

6.12.5 Требования к местам для зрителей из числа маломобильных групп населения (МГН) определяют по СП 59.13330.2016.

6.12.6 В спортивных бассейнах категории А необходимо предусматривать места повышенной комфортности для VIP- и VVIP-зрителей.

7 Требования к системам безопасности и спасательному оборудованию

7.1 В бассейнах для плавания должна быть установлена СОΟΥ. Данная система должна формировать защищенный архив на локальном сервере и в облачном хранилище с возможностью удаленного просмотра.

7.2 СОΟΥ должна обеспечивать безопасность по всей поверхности и толщине воды ванны бассейна. При наличии в бассейне для плавания нескольких ванн используют единую СОΟΥ.

7.3 СООУ в бассейнах для плавания должна фиксировать, отслеживать и оповещать об уровнях опасности утопления:

- «желтый» — объект перестает двигаться по поверхности зеркала воды;
- «оранжевый» — объект пассивно погружается в толще воды;
- «красный» — объект находится на дне ванны бассейна.

Для каждого уровня опасности утопления система должна иметь фиксированные временные границы и соответствующий сигнал тревоги (визуальный и звуковой).

7.4 В бассейнах для плавания должно быть предусмотрено место дежурного инструктора, которое располагают на обходной дорожке ванны бассейна. При наличии в бассейне для плавания нескольких изолированных друг от друга ванн в каждом из помещений должно быть место дежурного инструктора. При наличии в бассейне для плавания нескольких ванн в одном помещении допустимо одно место дежурного инструктора. В помещениях ванн бассейнов для детей дошкольного возраста возможно отсутствие места дежурного инструктора.

7.5 Место дежурного инструктора должно быть оборудовано монитором СООУ, а также средствами связи, позволяющими немедленно вызвать экстренные службы спасения и медицинской помощи.

7.6 Бассейны для плавания в соответствии с ГОСТ Р 55529 должны быть укомплектованы спасательным оборудованием:

- спасательный круг (или «конец Александра») — 4/6 шт. на каждую ванну бассейна 25 /50 м соответственно, для ванны бассейна для детей дошкольного возраста — 2 шт.;
- плавающий шест (с крюком или кольцом на конце) — 3 шт. на каждую ванну бассейна,
- плотик для помощи на воде (плавающие носилки) — 1 шт. на каждую ванну бассейна.

8 Требования к информационной инфраструктуре

8.1 Обеспечение требований к информационной инфраструктуре для потребителей услуг бассейнов для плавания осуществляют в соответствии с ГОСТ Р 53114.

8.2 В бассейнах для плавания должна быть обеспечена возможность ознакомления потребителей с правилами посещения, которые располагают в общедоступном месте.

8.3 В бассейнах для плавания все помещения и пути движения к ним, предназначенные для пользования потребителями услуг, должны иметь соответствующие указатели. Допустимо использование общепринятой инфографики.

8.4 В бассейнах для плавания должно быть предусмотрено наличие указателей путей эвакуации и акустической системы оповещения.

8.5 В помещениях ванн бассейнов должно быть наличие указателей глубины, которые размещают:

- при спуске в ванну бассейна;
- в местах, соответствующих максимальной и минимальной глубине;
- в середине ванны бассейна, в случае постепенного перепада глубины;
- в тех местах, где глубина ванны бассейна меняется более чем на 1,5 м.

Указатели глубины ванны бассейна должны быть контрастного цвета.

8.6 Помещения ванн бассейнов должны быть оснащены информационными щитами (панелями, табло и пр.), отображающими текущие значения температуры воды и воздуха.

9 Требования к безопасности для маломобильных групп населения

9.1 Обеспечение требований безопасности для МГН в бассейнах для плавания осуществляют в соответствии с СП 59.13330.2016.

9.2 Для безопасного спуска в воду инвалидов с нарушением опорно-двигательного аппарата в ваннах бассейнов для плавания необходимо предусматривать наличие мобильного погружного устройства. Погружное устройство должно иметь опору для спины, головы, ног, рук и систему фиксации.

9.3 В бассейнах для плавания необходимо предусматривать наличие специализированных пластиковых кресел-колясок для использования в помещениях с влажным и мокрым режимами.

9.4 В раздевальнях бассейнов для плавания необходимо предусматривать наличие адаптированных шкафчиков для МГН всех категорий в количестве 10 % от общего числа шкафчиков, оборудованных в соответствии с СП 59.13330.2016.

10 Техническая эксплуатационная документация

10.1 Состав и порядок ведения технической эксплуатационной документации определены в СП 255.1325800.2016.

10.2 Служба эксплуатации бассейна для плавания должна иметь:

- паспорт на здание (сооружение);
- акт ввода в эксплуатацию здания (сооружения);
- технический журнал по эксплуатации здания (сооружения);
- журнал перечня инженерного и спортивно-технологического оборудования;
- регламенты технического обслуживания инженерного и спортивно-технологического оборудования;
- журнал учета технического обслуживания и ремонта инженерного и спортивно-технологического оборудования;
- акты ввода в эксплуатацию инженерного и спортивно-технологического оборудования;
- акты испытания инженерного и спортивно-технологического оборудования;
- журнал регистрации испытаний инженерного и спортивно-технологического оборудования;
- сертификаты соответствия инженерного и спортивно-технологического оборудования требованиям национальных стандартов или стандартов организации;
- паспорт на каждую единицу инженерного и спортивно-технологического оборудования, оформленный в соответствии с ГОСТ 2.601 и ГОСТ 2.610;
- документ, подтверждающий использование лицензированного программного обеспечения охранной телевизионной системы видеонаблюдения, обеспечивающей контроль опасности утопления.

11 Методы контроля и испытания

11.1 Основные методы контроля и параметров инфраструктуры в бассейнах для плавания, и испытания для обеспечения безопасности при оказании услуг и технического состояния в соответствии с требованиями СП 418.1325800.2018.

11.2 Оценку требований безопасности бассейнов для плавания проводят в соответствии с ГОСТ Р 55529.

11.3 Лабораторный контроль за качеством воды, параметрами микроклимата, состоянием воздушной среды, уровнем шума и освещенности проводят в соответствии с ГОСТ Р 53491.1, [3].

11.4 Испытания скользкости облицовочных материалов ванн бассейнов и помещений с влажным и мокрым режимами проводят в соответствии с ГОСТ Р 55908.

Библиография

- [1] FINA FACILITIES RULES 2017— 2021
- [2] Приказ Министерства спорта Российской Федерации от 25 февраля 2016 г. № 172 «Об утверждении классификатора объектов спорта»
- [3] Санитарные правила и нормы СанПиН 2.1.2.1188-03 Плавательные бассейны. Гигиенические требования к устройству, эксплуатации и качеству воды. Контроль качества

Ключевые слова: бассейны для плавания, безопасность объекта спорта, спортивно-технологическое оборудование, физкультурно-оздоровительная услуга, категория спортивного сооружения

Редактор *Л.С. Зимилова*
Технический редактор *И.Е. Черепкова*
Корректор *О.В. Лазарева*
Компьютерная верстка *Л.А. Круговой*

Сдано в набор 28.12.2020. Подписано в печать 18.01.2021. Формат 60×84¹/₈. Гарнитура Ариал
Усл. печ. л. 3,26. Уч.-изд. л. 2,80.

Подготовлено на основе электронной версии, предоставленной разработчиком стандарта

Создано в единичном исполнении во ФГУП «СТАНДАРТИНФОРМ»
для комплектования Федерального информационного фонда стандартов, 117418 Москва, Нахимовский пр-т, д. 31, к. 2.
www.gostinfo.ru info@gostinfo.ru